



Aula 04

CI's das família TTL e CMOS

Prof. Tecg^o Flávio Murilo

Eletrônica – Circuitos Lógicos Combinacionais – Módulo IV





O que diferencia as famílias lógicas é o material no qual os circuitos integrados são construídos.

RTL - Lógica resistor-transistor (obsoleta);

DTL - Lógica diodo-transistor (obsoleta);

DCTL - Lógica transistor acoplamento direto;

TTL - Lógica transistor-transistor (mais popular); → **Transistores bipolares**

ECL - Lógica emissor-acoplado; → **Transistores bipolares**

MOS - Metal Oxide Semicondutor:

PMOS - Lógica MOSFETs de canal-p (obsoleta); → **Transistores unipolares**

MOSFET

NMOS - Lógica MOSFETs de canal-n; → **Transistores unipolares MOSFET**

CMOS - Lógica MOSFETs Complementares; → **Transistores unipolares MOSFET**





- A família TTL é derivada da antiga família DTL, sendo o resultado de uma série de inovações tecnológicas.
- Trata-se de uma família pioneira, tradicional e muito utilizada ao longo dos anos, devido principalmente ao seu fácil manuseio, e à colocação no mercado de uma série de circuitos integrados comerciais e padronizados.
- A família TTL foi originalmente desenvolvida pela TEXAS Instruments, mas hoje, muitos fabricantes de semicondutores produzem seus componentes.
- Esta família é principalmente reconhecida pelo fato de ter duas séries que começam pelos números 54 para os componentes de uso militar e 74 para os componentes de uso comercial.

Eletrônica – Circuitos Lógicos Combinacionais – Módulo IV



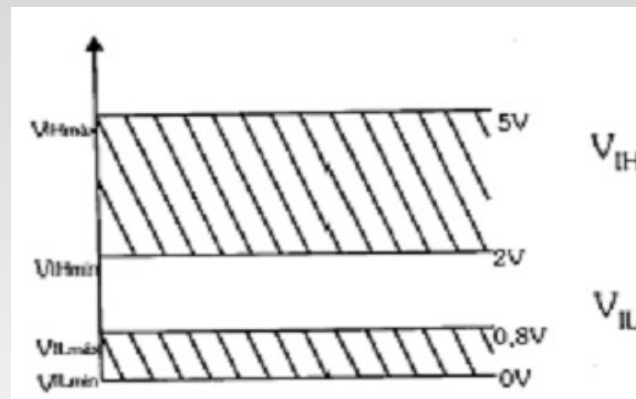


- 74XX – série comercial:
 - Temperatura: 0 a 70°C,
 - Alimentação: 4,75 a 5,25V
- 54XX – série militar ou profissional (devido sua margem de variação nas especificações de temperatura e alimentação):
 - Temperatura: -55 a 125°C,
 - Alimentação: 4,5 a 5,5V





- Na família TTL, temos para todos os blocos uma alimentação de 5V.
- A figura a seguir mostra as faixas de tensão correspondentes aos níveis lógicos de entrada de um circuito integrado da família TTL.
- Existe uma faixa de tensão entre 0,8V e 2V na qual o componente TTL não reconhece os níveis lógicos 0 e 1, devendo, portanto, ser evitada em projetos de circuitos digitais.



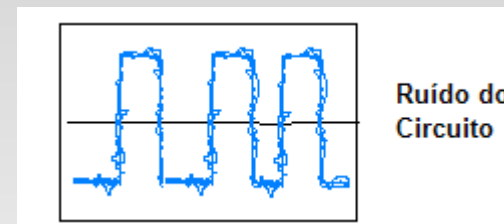
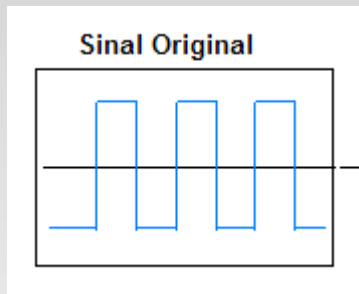


- Campos elétricos e magnéticos parasitas podem induzir tensões nas conexões entre circuitos lógicos, assim como interferências de circuitos externos.
- Os sinais indesejáveis são chamados de ruído, que podem levar valores de tensão para longe dos níveis aceitáveis.
- A imunidade ao ruído de um circuito lógico é a capacidade de tolerância a ruídos sem alteração dos níveis lógicos de saída.



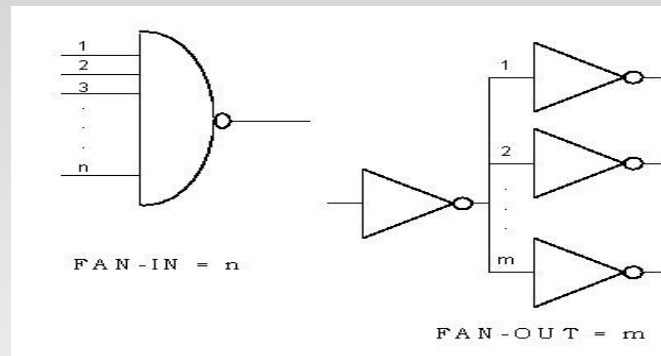


- Margem de ruído: máximo desvio permitido aos níveis de entrada sem que haja mudança de estado lógico (ALTO ou BAIXO).
- A margem de imunidade a ruído para a família TTL, de maneira geral, é igual a 0,4V, obtido pela diferença entre os parâmetros de entrada e saída.





- É definido como a quantidade máxima de entradas de circuitos lógicos padronizados que uma saída pode alimentar de maneira confiável.
- Na família TTL, de um modo geral o fan-out é igual a 10, ou seja, podemos ligar à saída deste bloco um numero máximo de 10 blocos similares.



Eletrônica – Circuitos Lógicos Combinacionais – Módulo IV





- Todo circuito integrado necessita de uma certa quantidade de potência para operar, essa potencia é fornecida por uma ou mais tensões da fonte de alimentação conectados aos pinos de alimentação.
- De um modo geral existe apenas um terminal de alimentação do CI identificado como VCC (família TTL) ou VDD (dispositivos CMOS).
- O consumo de potencia da família TTL gira em torno de 10mW por porta.





- VANTAGENS
 - Maior velocidade de comutação,
 - Fácil manuseio.
- DESVANTAGENS
 - Tamanho,
 - Custo,
 - Baixa Impedância de entrada.





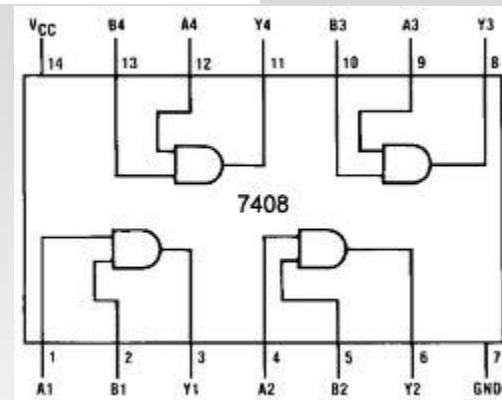
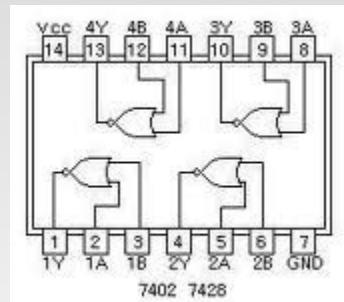
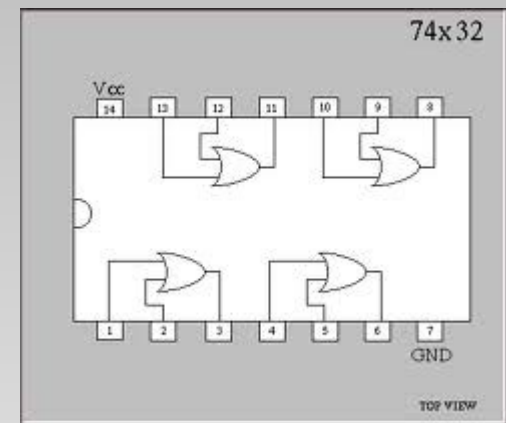
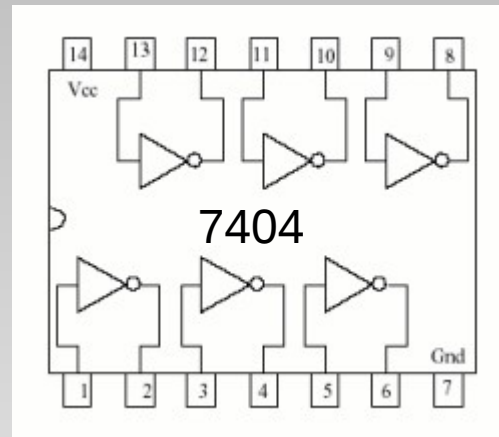
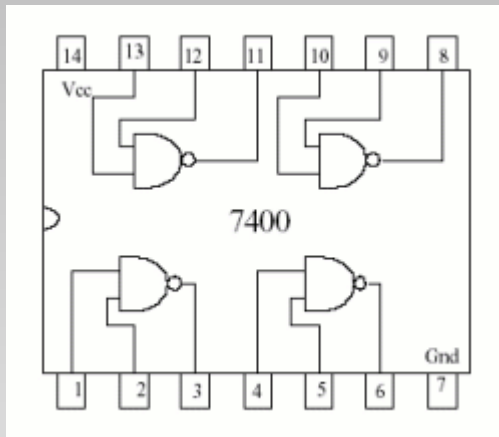
- Entre os CIs da série 74-padrão, podemos encontrar uma ampla variedade de portas lógicas, flip-flops, registradores de deslocamento, contadores, decodificadores, memórias e circuitos aritméticos.
- Apresenta várias subfamílias: 74L, 74, 74H, 74S, 74LS, 74AS, 74ALS, etc. Cada uma é adequada a um tipo de aplicação.





- Quadro comparativo das subfamílias.

Versão	Identificação	Tempo de propagação por porta	Potência por porta	Frequência de clock máxima	Observações
Padrão	74	10ns	10mW	35MHz	Comum
Low Power	74L	33ns	1mW	3MHz	Baixíssimo custo
High Speed	74H	6ns	23mW	50MHz	Alta velocidade
Schottky	74S	3ns	20mW	125MHz	Altíssima velocidade
Advanced Schottky	74AS	1,7ns	8mW	200MHz	Altíssima velocidade e baixo custo



Eletroeletrônica – Circuitos Lógicos Combinacionais – Módulo IV

